



Montage- und Bedienungsanleitung LiON Box S Ladestation für E-Bikes und E-Scooter

LiON Box S mit einem angesteckten Ladekabel

Hinweis



Betriebsanleitung vor Gebrauch sorgfältig lesen und aufbewahren!

Versäumnisse bei der Einhaltung der Sicherheitshinweise und Anweisungen können elektrischen Schlag, Brand und/oder schwere Verletzungen verursachen.

Geben Sie die Betriebsanleitung im Falle einer Weitergabe an den nächsten Nutzer weiter!

1. Hersteller

ONgineer GmbH · Hindenburgring 9a · 32339 Espelkamp, Deutschland · www.ONgineer.de

2. Einführung

Diese Montageanleitung ist Bestandteil der Lieferung. Lesen Sie diese Anleitung vor der Montage sorgfältig durch und bewahren Sie diese auf. Dieses Dokument enthält wichtige Informationen zum korrekten Montieren, Anschließen, Betrieb und der Wartung. Bei Fragen wenden Sie sich bitte an den Hersteller. Diese Montageanleitung ist auch unter www.ONgineer.de abrufbar.

Der Hersteller haftet nicht für auftretende Schäden durch:

- Fehlerhafte Montage oder fehlerhaftes Betreiben
- Veränderungen am Produkt
- Beschädigungen am Produkt
- Verwendung außerhalb dieser Montageanleitung

Halten Sie sich an die Sicherheitshinweise!

3. Sicherheitshinweise

Die angebrachten Sicherheitshinweise auf der LiON Box S sind zu beachten.

Der Betreiber ist für die korrekte Installation, den Betrieb und die Wartung verantwortlich.



Bei sichtbarer Beschädigung ist die Ladestation außer Betrieb zu nehmen und vom Hersteller wieder instand zu setzen.

In der E-Installation muss eine Trennvorrichtung vorhanden sein.

Die LiON Box S darf nur in E-Installationen mit gemäß den nationalen und internationalen Vorschriften entsprechendem FI-Schutzschalter betrieben werden.

4. Bestimmungsgemäßer Gebrauch und Montage

Die LiON Box S ist für das Anschließen und Laden von verschiedenen E-Bike und E-Scooter Systemen geeignet. Je nach Ausstattungsvariante variiert die Kompatibilität.



Die LiON Box S sollte vor direktem Niederschlag geschützt aufgestellt werden.

Achtung: Nur einen Akku am Splitter anschließen!

Vorsicht Verletzungsgefahr!

Durch beschädigte oder falsch montierte Komponenten können Gefahren für Benutzer entstehen.

Folgendes ist bei der Auswahl des Montageortes zu beachten:

- Montieren Sie die LiON Box S nur vertikal (z.B. Wände)
- Die Montagefläche muss eben sein und eine ausreichende Festigkeit besitzen
- Die LiON Box S sollte während des Betriebs ausreichend beleuchtet sein
- Achten Sie auf einen freien Abstand um Ihre LiON Box S von mindestens 25 cm. Dies gilt auch für evtl. Bewuchs durch Grünpflanzen

Die LiON Box S sollte hier **nicht** montiert werden:

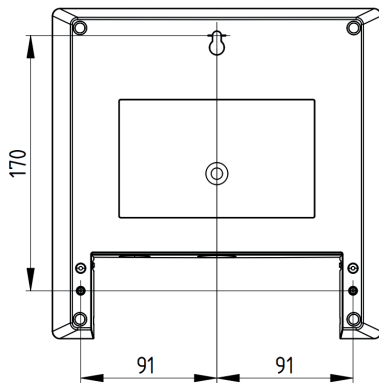
- In permanent nasser Umgebung
- In der Nähe zu brennbaren Materialien
- An explosionsgefährdeten Orten
- In der Nähe zu aggressiven Dämpfen
- An Orten mit permanenter Vibration
- An Orten mit permanenter Sonneneinstrahlung

Montieren Sie die LiON Box S vorzugsweise im Innenbereich oder geschützten Außenbereich!

Die LiON Box S kann durch eine falsche Standortwahl in ihrer Funktion und Lebensdauer beeinträchtigt werden.

Zur Befestigung der Ladestation benötigen Sie:

- 3 geeignete Schrauben (Durchmesser max. 4,5 mm, Schraubenkopf max. 8 mm)
- 3 geeignete Dübel



- Markieren Sie die Positionen der Befestigungspunkte auf der Befestigungsfläche mithilfe der Bohrschablone
- Bohren Sie die Löcher für die Befestigungspunkte passend zu Ihren Dübeln. Achten Sie beim Bohren darauf keine Leitungen, Rohre etc. zu beschädigen
- Setzen Sie die Dübel in die Bohrungen
- Schrauben Sie die Schraube, die für das obere Loch vorgesehen ist, in den Dübel, bis sie nur noch 7mm herausragt
- Entfernen Sie die untere Blende indem Sie die zwei metrischen Schrauben auf der Unterseite lösen und hängen Sie die LiON Box S ein
- Schrauben Sie die LiON Box S an den zwei Befestigungspunkten an
- Schrauben Sie nun die Blende mit den Schrauben wieder fest, achten Sie auf die korrekte Position der Blende

5. Elektrischer Anschluss

Verbinden Sie Ihre LiON Box S mit Hilfe der vorinstallierten Netzanschlussleitung mit einer Schutzkontaktsteckdose. Die Netzanschlussleitung sollte so verlegt werden, dass keine Stolpergefahr besteht. Ihre LiON Box S ist nun betriebsbereit.

6. Anschluss und Lösen des Splitters

Zum Anschluss des LiON Splitters stecken Sie den Splitter in die Buchse der ONgineer Ladestation. Achten Sie beim Einstecken darauf, dass der schwarze Verriegelungsstift in die dafür vorgesehene Aussparung der Buchse greift. Das deutlich hörbare „Klick“ bestätigt Ihnen die korrekte Verriegelung des Steckers. Der LiON Splitter ist nun gegen unbefugte Entnahme gesichert und somit betriebsbereit.



Die Entnahme ist werkzeuglos nicht möglich. Sie benötigen ein Lösewerkzeug, z.B. einen Schraubendreher. Drücken Sie mit dem Schraubendreher in die seitliche Öffnung des Steckers. Unter gleichzeitigem, leichtem Zug am Steckergehäuse lässt sich dieser nun lösen. Nach korrektem Herausziehen des Steckers verbleibt der schwarze Verriegelungsstift im Buchsengehäuse der ONgineer Ladestation und sorgt bei Wiedereinstecken des Steckers für erneute Verriegelung.

Soll ein anderer Stecker mit Verriegelungsstift eingesteckt werden, muss dieser zuvor mit Hilfe eines Schraubendrehers entfernt werden.

LED-Anzeige am LiON Splitter

LED-Codes	Grün	Rot	Rot und Grün
Information	Ladebereit / Akku ist geladen	Akku wird geladen	Fehleranzeige

7. Technische Daten

Netzspannung	[V]	220 ... 240	Standby-Leistung (pro DC-Ladepunkt)	[W]	< 1
Netzfrequenz	[Hz]	50-60	Höhe	[mm]	220
Max. Eingangsstrom	[A]	0,78	Breite	[mm]	220
Anzahl Ladepunkte	[Stk.]	1	Tiefe	[mm]	50,5
Max. Ladestrom	[A]	4	Gewicht	[kg]	1,75
System-Ladespannung	[V DC]	36	Lebensdauer	[h]	20.000
Ladeschlussspannung	[V DC]	42	Schutzklasse Gehäuse		IP65
Effizienz	[%]	94			
Umgebungstemperatur	[°C]	-25 ... +40			
Betriebstemperatur	[°C]	-5 ... +40			

8. Reinigung



Achtung!

Falsche Reinigungsmittel können die LiON Box S beschädigen.

Stecker und Ladebox dürfen nur mit einem weichen und trockenen Tuch gereinigt werden.

9. Instandhaltung

Überprüfen Sie vor jeder Inbetriebnahme, ob alle Kabel und Stecker unbeschädigt sind. Die Stecker sind vor groben Schmutz und andauernder Feuchtigkeit freizuhalten. Benutzen Sie hierfür ausschließlich weiche und trockene Tücher. Verzichten Sie auf Reinigungsmittel jeglicher Art, da diese die Funktion des LiON Splitters beeinträchtigen können. Zum Erhalt der Funktion sind die Stecker regelmäßig mit einem Kontaktpflegemittel zu behandeln.

10. Fehlerbehebung

Der Akku wird nicht geladen. → → → Netzunterbrechung der ONgineer Ladestation von mindestens 10 Sekunden durchführen.

Der Akku wird nicht geladen. → → → Festen Sitz des Ladesteckers prüfen.

Der Akku wird nicht geladen. → → → Kompatibilität prüfen.

11. Lieferumfang

1. LiON Box S
2. LiON Splitter
3. Splitterhalterung
4. Montage- und Bedienungsanleitung mit Bohrschablone

12. Gewährleistung

Privatkunden: Für dieses Produkt gilt die gesetzliche Gewährleistung.

Gewerbekunden: Für die LiON Box S (Box ohne LiON Splitter) gilt eine Garantie von 2 Jahren (optional: Garantieverlängerung auf 5 Jahre) und eine Gewährleistung auf die dazugehörigen LiON Splitter für 6 Monate.

Die Garantie und Gewährleistung gilt EU weit.

Bei einem Defekt wenden Sie sich bitte direkt an den Hersteller (ONgineer GmbH). Um den Gewährleistungsanspruch geltend zu machen, reichen Sie bitte eine Kopie der Rechnung ein und geben Sie eine kurze Fehlerbeschreibung.

13. Entsorgung

Das Verpackungsmaterial sollte nach den örtlich geltenden Vorschriften entsorgt werden.

Wenn das Produkt endgültig außer Betrieb gesetzt werden soll, informieren Sie sich bitte bei Ihrem örtlichen Recyclinghof über die Entsorgungsvorschriften.



Nur für EU-Länder: Gemäß der Europäischen Richtlinie 2012/19 EU über Elektro- und Elektronik-Altgeräte und ihrer Umsetzung in nationales Recht müssen nicht mehr gebrauchsfähige Ladegeräte getrennt gesammelt und einer umweltgerechten Wiederverwertung zugeführt werden.

14. Konformitätserklärung



Information zur EU-Konformitätserklärung finden Sie in unserem Downloadbereich auf www.ONgineer.de

15. Bohrschablone

