



Manuel de Montage et d'Utilisation

LiON Box Max Station de recharge pour vélos et trottinettes électriques

LiON Box Max avec deux câbles de recharge connectés (LiON Splitter)



Remarque

Lisez attentivement ce manuel avant utilisation et conservez-le !

Le non-respect des consignes de sécurité et des instructions peut entraîner des chocs électriques, des incendies et/ou des blessures graves.

Veuillez transmettre ce manuel au prochain utilisateur en cas de transfert du produit.

1. Fabricant

ONgineer GmbH · Hindenburgring 9a · 32339 Espelkamp, Allemagne · www.ONgineer.de

2. Introduction

Ce manuel de montage fait partie de la livraison. Lisez-le attentivement avant de procéder à l'installation et conservez-le. Ce document contient des informations importantes pour l'installation, la connexion, l'utilisation et la maintenance.

En cas de questions, veuillez contacter le fabricant. Ce manuel est également disponible sur www.ONgineer.de.

Le fabricant n'est pas responsable des dommages causés par :

- Une installation ou une utilisation incorrecte
- Des modifications du produit
- Des dommages au produit
- Une utilisation en dehors de ce manuel de montage

Respectez les consignes de sécurité !

3. Consignes de sécurité

Les consignes de sécurité apposées sur la LiON Box Max doivent être respectées.

L'opérateur est responsable de l'installation correcte, de l'utilisation et de la maintenance.



En cas de dommages visibles, la station de recharge doit être mise hors service et réparée par le fabricant.

Un dispositif de coupure doit être présent dans l'installation électrique.

La LiON Box Max ne doit être utilisée que dans des installations électriques équipées d'un disjoncteur différentiel conforme aux normes nationales et internationales.

4. Utilisation et Montage Corrects

La LiON Box Max est destinée à la connexion et à la recharge de différents systèmes de vélos et trottinettes électriques. La compatibilité varie selon les options.



La LiON Box Max doit être protégée des précipitations directes.

Ne connectez qu'une batterie par splitter ! un seul des 3 connecteurs doit être branché sur la batterie.

Danger de blessure ! Les composants endommagés ou mal montés peuvent présenter des risques pour les utilisateurs.

Les points suivants doivent être pris en compte lors du choix du lieu de montage :

- Montez la LiON Box Max uniquement verticalement (par exemple, sur les murs).
- La surface de montage doit être plane et suffisamment solide.
- La LiON Box Max doit être suffisamment éclairée pendant le fonctionnement.
- Assurez-vous d'un espace libre d'au moins 25 cm autour de la LiON Box Max. Cela inclut également la végétation environnante.

La LiON Box Max ne doit pas être installée :

- Dans des environnements constamment humides
- À proximité de matériaux inflammables
- Dans des lieux présentant des risques d'explosion
- À proximité de vapeurs agressives
- Dans des endroits soumis à des vibrations permanentes
- Dans des lieux exposés à un ensoleillement constant

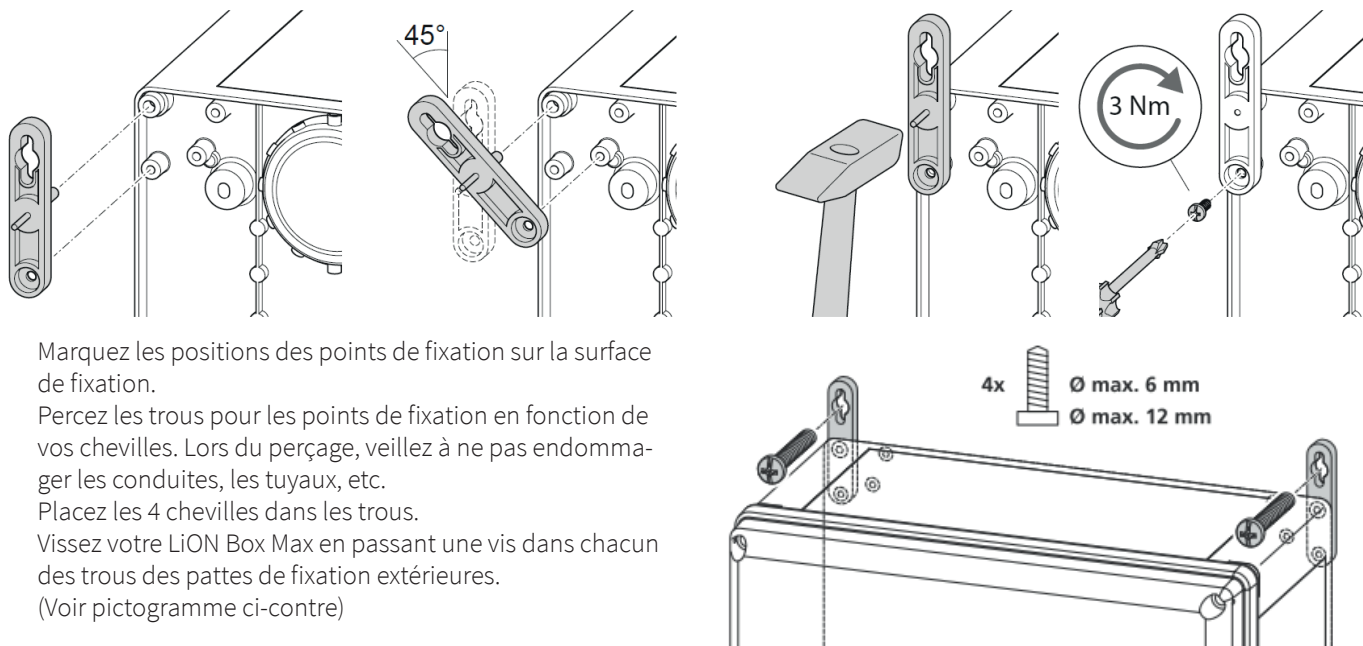
Montez de préférence la LiON Box Max à l'intérieur ou dans un espace extérieur protégé !

La LiON Box Max peut être affectée dans son fonctionnement et sa durée de vie par un choix de site incorrect.

Pour fixer la station de recharge, vous avez besoin de :

- 4 pattes de fixation extérieures fournies avec les vis correspondantes (incluses dans la livraison).
- 4 vis appropriées (diamètre max. 6mm, tête de vis max. 12mm)
- 4 chevilles appropriées

Pour commencer, fixez les 4 pattes de fixation extérieures au boîtier de votre LiON Box Max conformément aux pictogrammes suivants.



- Marquez les positions des points de fixation sur la surface de fixation.
- Percez les trous pour les points de fixation en fonction de vos chevilles. Lors du perçage, veillez à ne pas endommager les conduites, les tuyaux, etc.
- Placez les 4 chevilles dans les trous.
- Vissez votre LiON Box Max en passant une vis dans chacun des trous des pattes de fixation extérieures. (Voir pictogramme ci-contre)

5. Connexion Électrique

Connectez votre LiON Box Max à l'aide du câble d'alimentation préinstallé à une prise de courant avec protection. Le câble d'alimentation doit être posé de manière à ne pas présenter de risque de trébuchement. Votre LiON Box Max est maintenant prête à l'emploi.

Pour convertir votre LiON Box Max en une station à canal unique commutable, procédez comme suit :

Les étapes de travail décrites ci-dessous doivent être réalisées uniquement par un professionnel qualifié conformément aux réglementations nationales et locales en matière d'installation électrique.



Effectuez tous les travaux sur la LiON Box Max en respectant les règles de sécurité électrique générales.

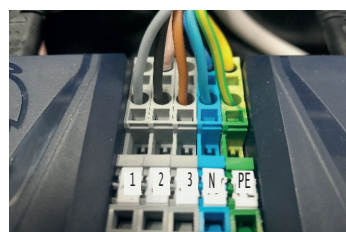
Les modifications ou transformations de la LiON Box Max doivent être réalisées uniquement par une personne qualifiée par ONgineer.

Pour information : Le point de charge gauche est regroupé en usine avec la prise de courant bleue à contact de protection pour former un canal. Le point de charge droit forme un canal séparé.

- Assurez-vous que la LiON Box Max est hors tension avant de commencer les travaux.
- Retirez le capot de protection contre les intempéries de la LiON Box Max.
- Retirez le couvercle du boîtier de la LiON Box Max.
- Desserrez les extrémités des câbles du cordon d'alimentation préinstallé à 3 conducteurs des bornes de connexion 3, N et PE. Ensuite, retirez le pont de connexion entre les bornes 2 et 3 (voir l'image ci-contre).



- Desserrez le presse-étoupe du cordon d'alimentation.
- Enlevez les colliers de serrage qui fixent le cordon d'alimentation préinstallé.
- Vous pouvez maintenant retirer du boîtier le cordon d'alimentation devenu inutile (cuivre 1 mm² - 4 mm²).
- Passez ensuite le nouveau cordon d'alimentation à 5 conducteurs à travers le presse-étoupe dans le boîtier.
- Connectez les extrémités des fils préparés comme indiqué sur l'image ci-contre.



Pour information :

La phase commutée à la borne 3 alimente le canal droit. La phase commutée à la borne 2 alimente le canal gauche. La borne 1 sert uniquement à fixer le fil inutilisé.

- Fixez à nouveau le nouveau cordon d'alimentation avec des colliers de serrage.
- Serrez à nouveau l'écrou de serrage du presse-étoupe.

Votre LiON Box Max est maintenant prête pour le fonctionnement en mode canal unique commutable.



Conformément aux réglementations nationales et locales, des tests de fonctionnalité et de sécurité appropriés peuvent être requis après une réparation, une maintenance, etc., et ceux-ci doivent également être documentés.

6. Connexion et Déconnexion du Splitter

Pour connecter le LiON Splitter, insérez-le dans la prise correspondante de la station de recharge ONgineer. Lors de l'insertion, assurez-vous que la goupille de verrouillage noire s'engage dans l'encoche prévue de la prise. Le « clic » audible confirme le verrouillage correct du connecteur. Le LiON Splitter est maintenant sécurisé contre les retraits non autorisés et est donc prêt à l'emploi.



Le retrait n'est pas possible sans outil. Vous aurez besoin d'un outil de déverrouillage, par exemple un tournevis. Insérez le tournevis dans l'ouverture latérale du connecteur. En tirant légèrement sur le boîtier du connecteur tout en appuyant avec le tournevis, vous pouvez maintenant le déverrouiller. Après avoir correctement retiré le connecteur, la goupille de verrouillage noire reste dans le boîtier de la prise de la station de charge ONgineer et assure un nouveau verrouillage lors de la réinsertion du connecteur.

Si un autre connecteur avec une goupille de verrouillage doit être inséré, celui-ci doit d'abord être retiré à l'aide d'un tournevis.

Affichage LED sur le LiON Splitter

Codes LED	Vert	Rouge	Rouge et Vert
Information	Prêt à charger / Batterie chargée	Batterie en cours de chargement	Indicateur d'erreur

7. Caractéristiques Techniques

Tension du réseau	[V]	220 ... 240	Puissance en veille (par point de charge DC)	[W]	< 1
Fréquence du réseau	[Hz]	50-60	Hauteur*	[mm]	435
Courant d'entrée maximal	[A]	5,56	Largeur*	[mm]	315
Nombre de points de charge	[Stk.]	3	Profondeur*	[mm]	190
Courant de charge maximal	[A]	4	Poids*	[kg]	6,5
Courant de sortie maximal du point de charge Schuko	[A]	4 (non sécurisé en interne)	Durée de vie	[h]	20.000
Tension de charge du système	[V DC]	36	Classe de protection du boîtier		IP54
Tension de fin de charge	[V DC]	42	Résistance aux chocs		IK09
Résistance aux surtensions nominale	[Uimp]	2,5 kV	Utilisation		AEVCS (Assembly for electric vehicles charging station)
Tension d'isolation nominale	[Ui]	250 V	Niveau de pollution de l'environnement macro		2
Efficacité	[%]	94	Type d'installation		Installation en extérieur, zone extérieure protégée
Température ambiante	[°C]	-25 ... +40	Forme extérieure		Combinaison d'appareils de commutation pour montage mural
Température de fonctionnement	[°C]	-5 ... +40			

* Excl. supports de câbles et connexions enfichables

8. Nettoyage



Attention !

Les produits produits de nettoyage trop agressifs peuvent endommager la LiON Box Max.

Les fiches et la boîte de charge doivent être nettoyées uniquement avec un chiffon doux et sec.

9. Entretien

Avant chaque mise en service, vérifiez que tous les câbles et connecteurs ne sont pas endommagés. Les connecteurs doivent être protégés contre la saleté grossière et l'humidité constante. Utilisez uniquement des chiffons doux et secs. Évitez tout produit de nettoyage, car cela pourrait nuire au fonctionnement du LiON Splitter. Pour maintenir la fonctionnalité, les connecteurs doivent être régulièrement traités avec un produit d'entretien des contacts.

10. Dépannage

- La batterie ne se recharge pas. → → → Coupez l'alimentation de la station de recharge ONgineer au moins 10 secondes.
- La batterie ne se recharge pas. → → → Vérifiez que le câble du splitter est bien branché sur la box et de l'autre côté que le connecteur du splitter est bien accroché sur la prise batterie du cadre.
- La batterie ne se recharge pas. → → → Vérifiez la compatibilité.

11. Contenu de la Livraison


1. LiON Box Max
2. Pattes de fixation pour montage mural
3. Câbles de charge avec les LiON Splitter à connecter sur la box
4. Manuel de montage et d'utilisation

12. Garantie et Réclamations

Clients privés : Ce produit est couvert par la garantie légale. Clients professionnels : La LiON Box Max (boîte sans LiON Splitter) est garantie 2 ans (option : extension de garantie à 5 ans) et une garantie de 6 mois sur les Splitters correspondants. La garantie et la réclamation s'appliquent dans toute l'UE. En cas de défaut, veuillez contacter directement le fabricant (ONgineer GmbH). Pour faire valoir la garantie, veuillez fournir une copie de la facture et une brève description du défaut.

13. Élimination

Les matériaux d'emballage doivent être éliminés conformément aux réglementations locales en vigueur. Si le produit doit être mis hors service définitivement, informez-vous auprès de votre centre de recyclage local sur les réglementations d'élimination. Seulement pour les pays de l'UE :

 Conformément à la directive européenne 2012/19/UE relative aux déchets d'équipements électriques et électroniques et à sa transposition en droit national, les chargeurs non fonctionnels doivent être collectés séparément et recyclés de manière écologique.

14. Déclaration de Conformité

 Les informations sur la déclaration de conformité de l'UE se trouvent dans notre espace de téléchargement sur www.ONgineer.de