



Montage- und Bedienungsanleitung LiON Box Max Ladestation für E-Bikes und E-Scooter

LiON Box Max mit zwei angesteckten Ladekabeln



Hinweis

Betriebsanleitung vor Gebrauch sorgfältig lesen und aufbewahren!

Versäumnisse bei der Einhaltung der Sicherheitshinweise und Anweisungen können elektrischen Schlag, Brand und/oder schwere Verletzungen verursachen.

Geben Sie die Betriebsanleitung im Falle einer Weitergabe an den nächsten Nutzer weiter!

1. Hersteller

ONgineer GmbH · Hindenburgring 9a · 32339 Espelkamp, Deutschland · www.ONgineer.de

2. Einführung

Diese Montageanleitung ist Bestandteil der Lieferung. Lesen Sie diese Anleitung vor der Montage sorgfältig durch und bewahren Sie diese auf. Dieses Dokument enthält wichtige Informationen zum korrekten Aufstellen, Anschließen, Betrieb und der Wartung. Bei Fragen wenden Sie sich bitte an den Hersteller. Diese Montageanleitung ist auch unter www.ONgineer.de abrufbar.

Der Hersteller haftet nicht für auftretende Schäden durch:

- Fehlerhafte Montage oder fehlerhaftes Betreiben
- Veränderungen am Produkt
- Beschädigungen am Produkt
- Verwendung außerhalb dieser Montageanleitung

Halten Sie sich an die Sicherheitshinweise!

3. Sicherheitshinweise

Die angebrachten Sicherheitshinweise auf der LiON Box Max sind zu beachten.

Der Betreiber ist für die korrekte Installation, den Betrieb und die Wartung verantwortlich.



Bei sichtbarer Beschädigung ist die Ladestation außer Betrieb zu nehmen und vom Hersteller wieder instand zu setzen.

In der E-Installation muss eine Trennvorrichtung vorhanden sein.

Die LiON Box Max darf nur in E-Installationen mit gemäß den nationalen und internationalen Vorschriften entsprechendem FI-Schutzschalter betrieben werden.

4. Bestimmungsgemäßer Gebrauch und Montage

Die LiON Box Max ist für das Anschließen und Laden von verschiedenen E-Bike und E-Scooter Systemen geeignet. Je nach Ausstattungsvariante variiert die Kompatibilität.



Die LiON Box Max sollte vor direktem Niederschlag geschützt aufgestellt werden.

Achtung: Nur einen Akku pro Splitter anschließen!

Vorsicht Verletzungsgefahr!

Durch beschädigte oder falsch montierte Komponenten können Gefahren für Benutzer entstehen.

Folgendes ist bei der Auswahl des Montageortes zu beachten:

- Montieren Sie die LiON Box Max nur vertikal (z.B. Wände).
- Die Montagefläche muss eben sein und eine ausreichende Festigkeit besitzen.
- Die LiON Box Max sollte während des Betriebs ausreichend beleuchtet sein.
- Achten Sie auf einen freien Abstand um Ihre LiON Box Max von mindestens 25 cm. Dies gilt auch für evtl. Bewuchs durch Grünpflanzen.

Die LiON Box Max sollte hier **nicht** montiert werden:

- In permanent nasser Umgebung
- In der Nähe zu brennbaren Materialien
- An explosionsgefährdeten Orten
- An der Nähe zu aggressiven Dämpfen
- An Orten mit permanenter Vibration
- An Orten mit permanenter Sonneneinstrahlung

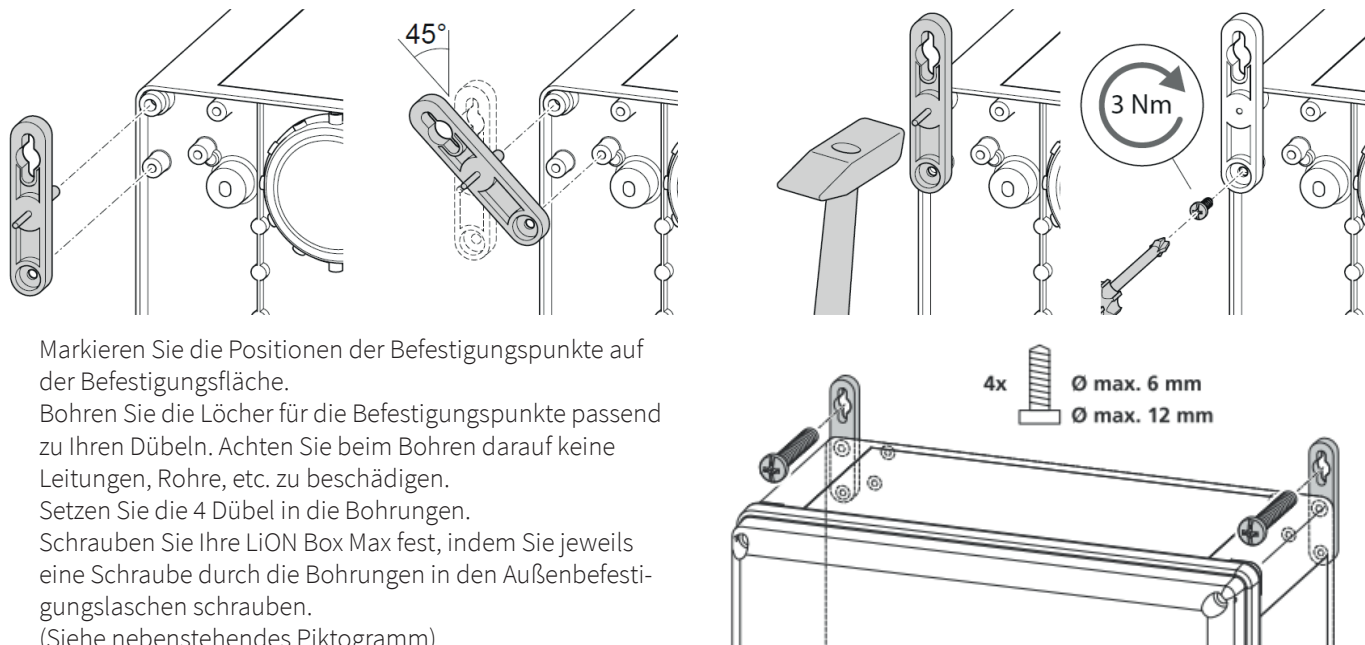
Montieren Sie die LiON Box Max vorzugsweise im Innenbereich oder geschützten Außenbereich!

Die LiON Box Max kann durch eine falsche Standortwahl in ihrer Funktion und Lebensdauer beeinträchtigt werden.

Zur Befestigung der Ladestation benötigen Sie:

- Die 4 mitgelieferten Außenbefestigungslaschen mit den dazugehörigen Schrauben (im Lieferumfang enthalten)
- 4 geeignete Schrauben (Durchmesser max. 6mm, Schraubenkopf max. 12mm)
- 4 geeignete Dübel

Befestigen Sie zu Beginn die 4 Außenbefestigungslaschen gemäß folgenden Piktogrammen am Gehäuse Ihrer LiON Box Max.



- Markieren Sie die Positionen der Befestigungspunkte auf der Befestigungsfläche.
- Bohren Sie die Löcher für die Befestigungspunkte passend zu Ihren Dübeln. Achten Sie beim Bohren darauf keine Leitungen, Rohre, etc. zu beschädigen.
- Setzen Sie die 4 Dübel in die Bohrungen.
- Schrauben Sie Ihre LiON Box Max fest, indem Sie jeweils eine Schraube durch die Bohrungen in den Außenbefestigungslaschen schrauben. (Siehe nebenstehendes Piktogramm)

5. Elektrischer Anschluss

Verbinden Sie Ihre LiON Box Max mit Hilfe der vorinstallierten Netzanschlussleitung mit einer Schutzkontaktsteckdose. Die Netzanschlussleitung sollte so verlegt werden, dass keine Stolpergefahr besteht. Ihre LiON Box Max ist nun betriebsbereit.

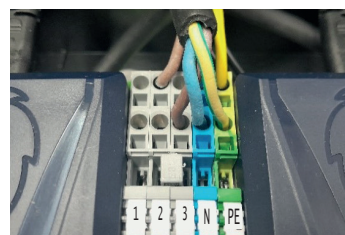
Wollen Sie ihre LiON Box Max für einen schaltbaren Einzelkanalbetrieb umrüsten, gehen Sie wie folgt vor:

Die im Folgenden beschriebenen Arbeitsschritte dürfen gemäß den nationalen und lokalen Vorschriften zur Elektroinstallation nur durch eine ausgebildete elektrotechnische Fachkraft erfolgen. Führen Sie alle Arbeiten an der LiON Box Max unter Beachtung der 5 allgemeinen elektrotechnischen Sicherheitsregeln durch. Veränderungen oder Umbauten an der LiON Box Max dürfen nur durch eine von der Firma ONGeener qualifizierten Person durchgeführt werden!



Zur Information: Der linke Ladepunkt ist werkseitig mit der blauen Schutzkontaktsteckdose zu einem Kanal zusammengefasst. Der rechte Ladepunkt bildet einen eigenen Kanal.

- Stellen Sie vor Beginn der Arbeiten die Spannungsfreiheit der LiON Box Max sicher.
- Entfernen Sie die Wetterschutzhaube von der LiON Box Max.
- Entfernen Sie den Gehäusedeckel von der LiON Box Max.
- Lösen Sie die Kabelenden der vorinstallierten 3 -adrigen Netzanschlussleitung aus den Reihenklammern 3, N und PE. Anschließend entfernen Sie die Steckbrücke zwischen den Klammern 2 und 3 (Siehe nebenstehendes Bild).



- Lösen Sie die Kabelverschraubung der Netzanschlussleitung.
- Entfernen Sie die Kabelbinder, welche die vorinstallierte Netzanschlussleitung fixieren.
- Sie können nun die nicht mehr benötigte Netzanschlussleitung (Kupfer 1 mm² - 4 mm²) aus dem Gehäuse entfernen.
- Ziehen Sie nun die neue 5-adrige Netzleitung durch die Kabelverschraubung in das Gehäuse ein.
- Schließen Sie die zuvor vorbereiteten Leitungsenden wie im nebenstehenden Bild gezeigt an.



Zur Information:

Die geschaltete Phase an Klemme 3 versorgt den rechten Kanal. Die geschaltete Phase an Klemme 2 versorgt den linken Kanal. Die Klemme 1 dient lediglich zur Fixierung der ungenutzten Leitungsader.

- Fixieren Sie die neue Netzanschlussleitung wieder mit Kabelbindern.
- Schrauben Sie die Überwurfmutter der Kabelverschraubung wieder fest.

Ihre LiON Box Max ist nun betriebsbereit für den schaltbaren Einzelkanalbetrieb.



Gemäß den nationalen und lokalen Vorschriften können nach einer Reparatur, Wartung, etc. entsprechende Funktions- und Sicherheitsprüfungen gefordert sein, welche dann auch zu dokumentieren sind.

6. Anschluss und Lösen des Splitters

Zum Anschluss des LiON Splitters stecken Sie den Splitter in die entsprechende Buchse der ONgeiner Ladestation. Achten Sie beim Einstecken darauf, dass der schwarze Verriegelungsstift in die dafür vorgesehene Ausparung der Buchse greift. Das deutlich hörbare „Klick“ bestätigt Ihnen die korrekte Verriegelung des Steckers. Der LiON Splitter ist nun gegen unbefugte Entnahme gesichert und somit betriebsbereit.



Die Entnahme ist werkzeuglos nicht möglich. Sie benötigen ein Lösewerkzeug, z.B. einen Schraubendreher. Drücken Sie mit dem Schraubendreher in die seitliche Öffnung des Steckers. Unter gleichzeitigem, leichtem Zug am Steckergehäuse lässt sich dieser nun lösen. Nach korrektem Herausziehen des Steckers verbleibt der schwarze Verriegelungsstift im Buchsengehäuse der ONgeiner Ladestation und sorgt bei Wiedereinstecken des Steckers für erneute Verriegelung.

Soll ein anderer Stecker mit Verriegelungsstift eingesteckt werden, muss dieser zuvor mit Hilfe eines Schraubendrehers entfernt werden.

LED-Anzeige am LiON Splitter

LED-Codes	Grün	Rot	Rot und Grün
Information	Ladebereit / Akku ist geladen	Akku wird geladen	Fehleranzeige

7. Technische Daten

Netzspannung	[V]	220 ... 240	Höhe*	[mm]	446
Netzfrequenz	[Hz]	50-60	Breite*	[mm]	318
Max. Eingangsstrom	[A]	5,56	Tiefe*	[mm]	180
Anzahl Ladepunkte	[Stk.]	3	Gewicht*	[kg]	6,5
Max. Ladestrom	[A]	4	Lebensdauer	[h]	20.000
Max. Ausgangstrom Schuko-Ladepunkt	[A]	4 (nicht intern abgesichert)	Schutzklasse Gehäuse	IP54	
System-Ladespannung	[V DC]	36	Schlagfestigkeit	IK09	
Ladeschlussspannung	[V DC]	42	Verwendung	AEVCS (Assembly for electric vehicles charging station)	
Bemessungsstoßspannungsfestigkeit	[Uimp]	2,5 kV	Verschmutzungsgrad der Makroumgebung	2	
Bemessungsisolationsspannung	[Ui]	250 V	Art der Aufstellung	Freiluftaufstellung, geschützter Außenbereich	
Effizienz	[%]	94	Äußere Bauform	Schaltgerätekombination für Wandbefestigung	
Umgebungstemperatur	[°C]	-25 ... +40	* Exkl. Kabelhalter und Steckverbindungen		
Betriebstemperatur	[°C]	-5 ... +40			
Standby-Leistung (pro DC-Ladepunkt)	[W]	< 1			

8. Reinigung



Achtung!

Falsche Reinigungsmittel können die LiON Box Max beschädigen.

Stecker und Ladebox dürfen nur mit einem weichen und trockenen Tuch gereinigt werden.

9. Instandhaltung

Überprüfen Sie vor jeder Inbetriebnahme, ob alle Kabel und Stecker unbeschädigt sind. Die Stecker sind vor groben Schmutz und andauernder Feuchtigkeit freizuhalten. Benutzen Sie hierfür ausschließlich weiche und trockene Tücher. Verzichten Sie auf Reinigungsmittel jeglicher Art, da diese die Funktion des LiON Splitters beeinträchtigen können. Zum Erhalt der Funktion sind die Stecker regelmäßig mit einem Kontaktpflegemittel zu behandeln.

10. Fehlerbehebung

- Der Akku wird nicht geladen. → → → Netzunterbrechung der ONgineer Ladestation von mindestens 10 Sekunden durchführen.
- Der Akku wird nicht geladen. → → → Festen Sitz des Ladesteckers prüfen.
- Der Akku wird nicht geladen. → → → Kompatibilität prüfen.

11. Lieferumfang

1. LiON Box Max
2. Befestigungslaschen zur Wandmontage
3. Steckbare Ladekabel mit LiON Splitter
4. Montage- und Bedienungsanleitung

12. Gewährleistung

Für dieses Produkt gilt die gesetzliche Gewährleistung. Bei einem Defekt wenden Sie sich bitte direkt an den Hersteller (ONgineer GmbH). Um den Gewährleistungsanspruch geltend zu machen, reichen Sie bitte eine Kopie der Rechnung ein und geben Sie eine kurze Fehlerbeschreibung.

13. Entsorgung

Das Verpackungsmaterial sollte nach den örtlich geltenden Vorschriften entsorgt werden.

Wenn das Produkt endgültig außer Betrieb gesetzt werden soll, informieren Sie sich bitte bei Ihrem örtlichen Recyclinghof über die Entsorgungsvorschriften.



Nur für EU-Länder: Gemäß der Europäischen Richtlinie 2012/19 EU über Elektro- und Elektronik-Altgeräte und ihrer Umsetzung in nationales Recht müssen nicht mehr gebrauchsfähige Ladegeräte getrennt gesammelt und einer umweltgerechten Wiederverwertung zugeführt werden.

14. Konformitätserklärung



Information zur EU-Konformitätserklärung finden Sie in unserem Downloadbereich auf www.ONgineer.de