



Montage- und Bedienungsanleitung LiON Stand und LiON Dock

Edelstahl-Ständersysteme zur Montage von E-Bike-Ladestationen der ONgineer GmbH

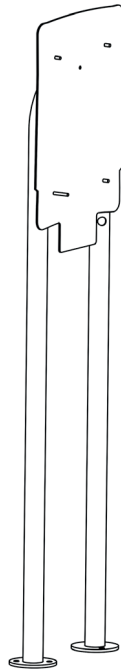


Hinweis

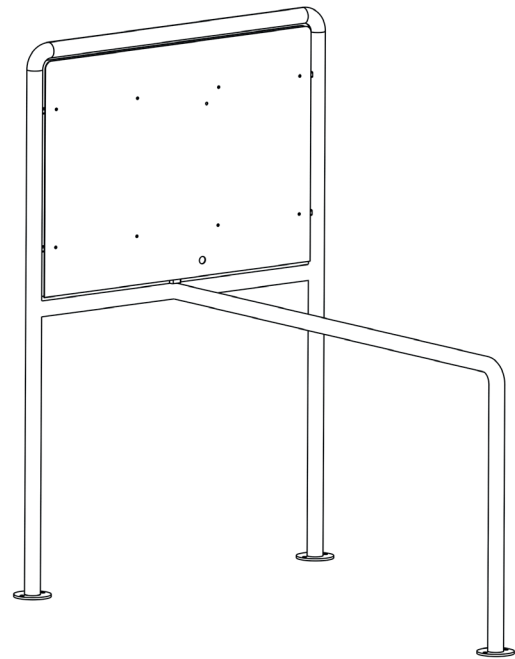
Montageanleitung vor Gebrauch sorgfältig lesen und aufbewahren!

Versäumnisse bei der Einhaltung der Sicherheitshinweise und Anweisungen können elektrischen Schlag, Brand und/oder schwere Verletzungen verursachen.

Geben Sie die Betriebsanleitung im Falle einer Weitergabe an den neuen Nutzer weiter!



LiON Stand



LiON Dock

1. Hersteller

ONgineer GmbH · Hindenburgring 9a · 32339 Espelkamp, Deutschland · www.ONgineer.de

2. Sicherheitshinweise



Der Betreiber ist für die korrekte Installation, den Betrieb und die Wartung verantwortlich.

Das Besteigen vom LiON Stand / LiON Dock ist in jeglicher Hinsicht verboten!

Bei sichtbarer Beschädigung ist das Produkt umgehend außer Betrieb zu nehmen, um Gefährdungen zu vermeiden.

Die Montage darf gemäß den nationalen und lokalen Vorschriften zur Elektroinstallation nur durch eine ausgebildete elektrotechnische Fachkraft erfolgen.

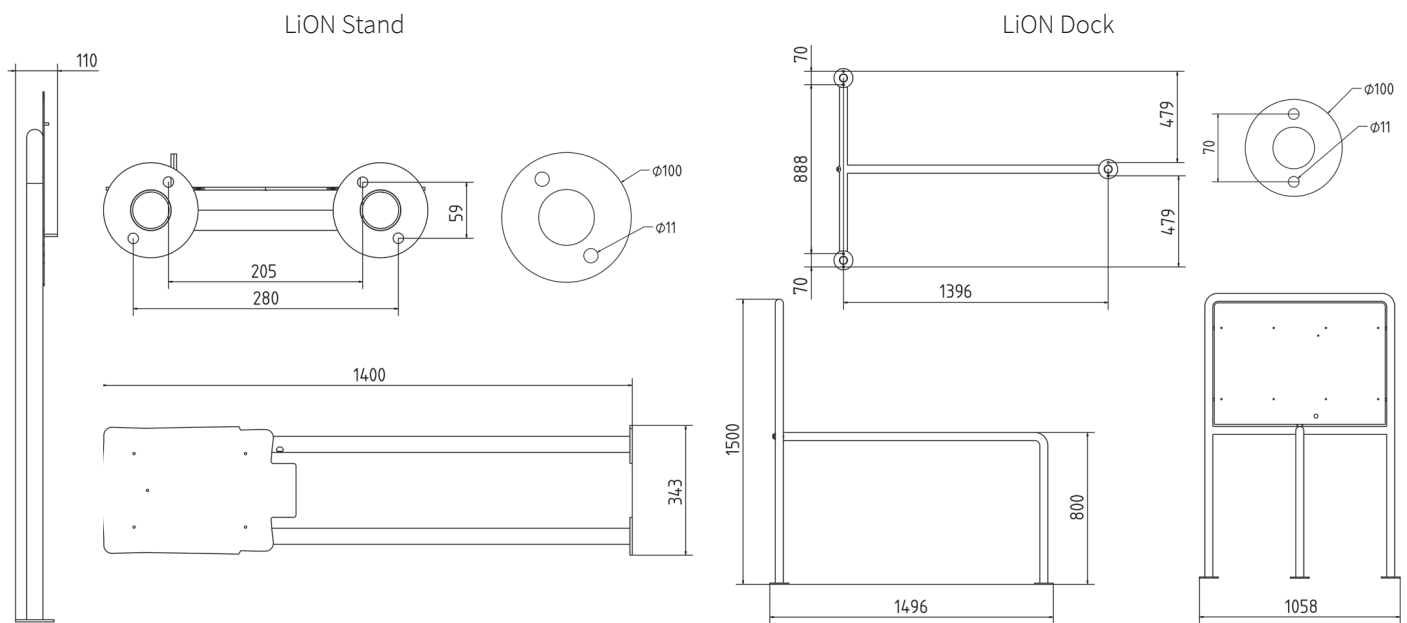
3. Bestimmungsgemäßer Gebrauch

Folgendes ist bei der Auswahl des Montageortes zu beachten:

- Montieren Sie den LiON Stand / LiON Dock nur vertikal.
- Die Montagefläche muss eben sein und eine ausreichende Festigkeit besitzen.
- Der LiON Stand / LiON Dock sollte vorzugsweise im geschützten Außenbereich montiert werden.
- Achten Sie darauf, dass der LiON Stand / LiON Dock keiner dauerhaften mechanischen Belastung ausgesetzt ist.
- Verwenden Sie ausreichend starkes Befestigungsmaterial, um die Standsicherheit zu gewährleisten.

Der LiON Stand / LiON Dock kann durch falsche Standortwahl in seiner Funktion und Lebensdauer beeinträchtigt werden.

4. Zeichnungen



Alle Abmessungen in mm!

4. Haftung

Der Hersteller haftet nicht für auftretende Schäden durch:

- Fehlerhafte Montage oder fehlerhaftes Betreiben
- Beschädigungen am Produkt
- Veränderungen am Produkt
- Verwendung außerhalb dieser Montageanleitung

5. Lieferumfang

1. LiON Stand oder LiON Dock
2. Montage- und Bedienungsanleitung

6. Gewährleistung

Für dieses Produkt gilt die gesetzliche Gewährleistung.

Bei einem Defekt wenden Sie sich bitte direkt an den Hersteller (ONgineer GmbH).

Um den Gewährleistungsanspruch geltend zu machen, reichen Sie bitte eine Kopie der Rechnung ein und geben Sie eine kurze Fehlerbeschreibung.

7. Entsorgung

Das Verpackungsmaterial sollte nach den örtlich geltenden Vorschriften entsorgt werden.

Wenn das Produkt endgültig außer Betrieb gesetzt werden soll, informieren Sie sich bitte bei Ihrem örtlichen Recyclinghof über die Entsorgungsvorschriften.

11. Konformitätserklärung

CE Information zur EU-Konformitätserklärung finden Sie in unserem Downloadbereich auf www.ONgineer.de

Die mitgelieferte Montage- und Bedienungsanleitung der ONgineer Ladestation ist unbedingt zu beachten!